

1084**ROZPORZĄDZENIE MINISTRA GOSPODARKI, PRACY I POLITYKI SPOŁECZNEJ¹⁾**

z dnia 12 czerwca 2003 r.

w sprawie wymagań metrologicznych, którym powinny odpowiadać odważniki

Na podstawie art. 9 pkt 3 ustawy z dnia 11 maja 2001 r. — Prawo o miarach (Dz. U. Nr 63, poz. 636 i Nr 154, poz. 1800 oraz z 2002 r. Nr 155, poz. 1286 i Nr 166, poz. 1360) zarządza się, co następuje:

Rozdział 1**Przepisy ogólne**

§ 1. 1. Rozporządzenie określa wymagania metrologiczne, którym powinny odpowiadać odważniki klas dokładności E_1 , E_2 , F_1 , F_2 i M_1 o wartościach nominalnych masy od 1 mg do 50 kg oraz klasy dokładności M_2 o wartościach nominalnych masy od 1 g do 50 kg.

2. Wymienione w ust. 1 odważniki powinny być stosowane do zrównoważenia masy ciała przy użyciu wag nieautomatycznych, których konstrukcja nie zapewnia w inny sposób pomiaru masy, zwanego dalej „ważeniem”.

§ 2. Ilekroć w rozporządzeniu jest mowa o:

1) odważniku, należy przez to rozumieć przyrząd pomiarowy, będący wzorcem miary, którego kon-

strukcja i charakterystyki metrologiczne są określone przez kształt, wymiary, materiał, wykończenie powierzchni, wartość nominalną masy i błąd graniczny dopuszczalny;

2) nominalnej masie odważnika, należy przez to rozumieć wartość masy równą 1×10^n kg lub 2×10^n kg, lub 5×10^n kg, gdzie n jest jedną z liczb: -6 , -5 , -4 , -3 , -2 , -1 , 0 , 1 ;

3) komplecie odważników, należy przez to rozumieć zestawienie określonych odważników;

4) błędach granicznych dopuszczalnych odważnika, należy przez to rozumieć wartości skrajne błędów określone w rozporządzeniu, które odnoszą się do umownej masy odważnika stosowanego w temperaturze $20\text{ }^\circ\text{C}$ ($293,15\text{ K}$) będącej masą odważnika odniesienia o gęstości $8\ 000\text{ kg/m}^3$, który go równoważy w powietrzu o gęstości $1,2\text{ kg/m}^3$;

5) odważniku prostopadłościennym, należy przez to rozumieć odważnik z korpusem w kształcie zbliżonym do graniastosłupa, którego podstawą jest prostokąt;

6) odważniku walcowym, należy przez to rozumieć odważnik z korpusem w kształcie walca, którego podstawą jest koło;

7) jamie adiustacyjnej, należy przez to rozumieć wybranie w jednym z elementów odważnika umożliwiające doprowadzenie jego masy do wartości nominalnej w granicach dopuszczalnych błędów.

¹⁾ Minister Gospodarki, Pracy i Polityki Społecznej kieruje działem administracji rządowej — gospodarka, na podstawie § 1 ust. 2 pkt 1 rozporządzenia Prezesa Rady Ministrów z dnia 7 stycznia 2003 r. w sprawie szczegółowego zakresu działania Ministra Gospodarki, Pracy i Polityki Społecznej (Dz. U. Nr 1, poz. 5).

Rozdział 2

Konstrukcja, materiał i wykonanie odważników

§ 3. 1. Wymiary i wykonanie odważników prostopadłościennych klas dokładności M_1 i M_2 o wartościach nominalnych masy od 5 kg do 50 kg określa załącznik nr 1 do rozporządzenia.

2. Wymiary i wykonanie odważników walcowych klas dokładności M_1 i M_2 o wartościach nominalnych masy od 1 g do 500 g i od 1 kg do 10 kg określa załącznik nr 2 do rozporządzenia.

§ 4. 1. Odważniki klas dokładności E_1 , E_2 , F_1 i F_2 powinny mieć:

- 1) korpus w kształcie walca lub ściętego stożka, zakończony główką — w przypadku odważników o wartościach nominalnych masy od 1 g do 500 g i od 1 kg do 10 kg, z zastrzeżeniem ust. 3;
- 2) wymiary zewnętrzne jak dla odważników, o których mowa w § 3 ust. 2;
- 3) kształt odpowiedni do sposobu posługiwania się nimi — w przypadku odważników o wartościach nominalnych masy 20 kg i 50 kg.

2. W odważnikach, o których mowa w ust. 1 pkt 1 i 2, wysokość korpusu w kształcie walca powinna mieścić się w zakresie $(3/4 \div 5/4)$ wartości średnicy jego podstawy, natomiast wysokość korpusu w kształcie ściętego stożka — w zakresie $(3/4 \div 5/4)$ wartości średniej średnicy (liczonej jako średnia arytmetyczna średnic jego podstaw). Wysokość główki powinna mieścić się w zakresie $(1/2 \div 1)$ wartości tych średnic.

3. Odważniki klas dokładności E_1 , E_2 i F_1 o wartościach nominalnych masy od 1 g do 500 g i od 1 kg do 10 kg mogą mieć kształt walca bez główki.

§ 5. 1. Odważniki klas dokładności E_1 i E_2 o wartościach nominalnych masy od 1 g do 500 g i od 1 kg do 50 kg powinny być wykonane w całości jako jeden element — bez jamy adiustacyjnej.

2. Odważniki klas dokładności F_1 , F_2 , M_1 i M_2 , z zastrzeżeniem ust. 3, o wartościach nominalnych masy od 1 g do 50 kg, mogą mieć jamę adiustacyjną zamkniętą główką lub w inny odpowiedni sposób.

3. Odważniki walcowe klas dokładności M_1 i M_2 o wartościach nominalnych masy:

- 1) od 1 g do 10 g — nie powinny mieć jamy adiustacyjnej;
- 2) 20 g i 50 g — mogą mieć jamę adiustacyjną;
- 3) od 100 g do 500 g i od 1 kg do 50 kg — powinny mieć jamę adiustacyjną.

4. Objętość jamy adiustacyjnej nie powinna przekraczać $1/5$ całkowitej objętości odważnika.

§ 6. Odważniki klas dokładności E_1 , E_2 , F_1 , F_2 i M_1 o wartościach nominalnych masy od 1 mg do 1 000 mg powinny być wykonane jako:

1) blaszki o kształcie:

- a) trójkąta — odważniki o wartościach nominalnych masy: 1 mg, 10 mg, 100 mg, 1000 mg,
- b) kwadratu — odważniki o wartościach nominalnych masy: 2 mg, 20 mg, 200 mg,
- c) pięciokąta — odważniki o wartościach nominalnych masy: 5 mg, 50 mg, 500 mg lub

2) druciki ukształtowane w formie:

- a) 1 segmentu — odważniki o wartościach nominalnych masy: 1 mg, 10 mg, 100 mg, 1 000 mg,
- b) 2 segmentów — odważniki o wartościach nominalnych masy: 2 mg, 20 mg, 200 mg,
- c) 5 segmentów — odważniki o wartościach nominalnych masy: 5 mg, 50 mg, 500 mg.

§ 7. Odważniki klas dokładności E_1 , E_2 , F_1 , F_2 i M_1 o wartości nominalnej masy 1 g mogą posiadać kształt odważnika o wartości nominalnej masy równej zarówno podwielokrotności, jak i wielokrotności 1 g.

§ 8. 1. Odważniki powinny być wykonane z metalu lub stopu.

2. Metal lub stop, o którym mowa w ust. 1, powinien być takiej jakości, aby zmiany masy odważników wynikające ze zużycia w normalnych warunkach użytkowania były pomijalnie małe w stosunku do wartości błędów granicznych dopuszczalnych dla danej klasy dokładności.

§ 9. Odważnik powinien mieć taką gęstość, aby odchylenie gęstości powietrza o 10 % od wartości przyjmowanej ($1,2 \text{ kg/m}^3$) nie spowodowało błędu przekraczającego $1/4$ wartości błędu granicznego dopuszczalnego.

§ 10. Metal lub stop, z którego są wykonywane odważniki klas dokładności E_1 , E_2 i F_1 , powinien być niemagnetyczny.

§ 11. Odporność na korozję i odpryskiwanie metalu lub stopu, z którego są wykonywane odważniki prostopadłościenne klas dokładności M_1 i M_2 o wartościach nominalnych masy od 5 kg do 50 kg, powinna być co najmniej taka, jaką posiada żeliwo szare.

§ 12. 1. Odważniki walcowe klas dokładności M_1 i M_2 powinny być wykonane z materiału, którego:

- 1) gęstość zawiera się w przedziale od 7000 kg/m^3 do 9500 kg/m^3 ;
- 2) twardość jest co najmniej taka, jaką posiada mosiądz;
- 3) odporność na korozję jest co najmniej taka, jaką posiada żeliwo szare;
- 4) kruchość nie przekracza kruchości żeliwa szarego.

2. Nie dopuszcza się stosowania żeliwa szarego jako materiału do wykonywania odważników, o których mowa w ust. 1, o wartości nominalnej masy mniejszej niż 100 g.

§ 13. 1. Materiałem stosowanym do adiustacji odważników klas dokładności F_1 i F_2 z jamą adiustacyjną może być:

- 1) materiał, z którego wykonane są odważniki;
- 2) czysta cyna;
- 3) molibden.

2. Odważniki klas dokładności M_1 i M_2 mogą być adiustowane ołowiem w postaci śrutu.

§ 14. 1. Powierzchnia odważnika, łącznie z jego podstawami i krawędziami, powinna być całkowicie gładka.

2. Powierzchnia odważników klas dokładności E_1 , E_2 , F_1 i F_2 nie powinna wykazywać porowatości przy ocenie wzrokowej oraz powinna być wypolerowana.

3. Powierzchnia odważników prostopadłościennych klas dokładności M_1 i M_2 o wartościach nominalnych masy od 5 kg do 50 kg powinna być porównywalna do powierzchni odważników z żeliwa szarego dokładnie odlanych w formie piaskowej.

4. Powierzchnia odważników walcowych klasy dokładności M_1 o wartościach nominalnych masy od 1 kg do 10 kg powinna być wypolerowana i nie powinna wykazywać porowatości przy ocenie wzrokowej.

5. Powierzchnia odważnika walcowego klasy dokładności M_2 może być wypolerowana.

§ 15. 1. Powierzchnia odważników o wartościach nominalnych masy od 1 g do 500 g i od 1 kg do 50 kg może być zabezpieczona przed korozją:

- 1) metalową powłoką ochronną — w przypadku odważników klas dokładności E_1 , E_2 , F_1 i F_2 ;
- 2) odpowiednią powłoką ochronną — w przypadku odważników klas dokładności M_1 i M_2 .

2. Powłoka ochronna, o której mowa w ust. 1, powinna być odporna na ścieranie i uderzenia.

§ 16. 1. Odważniki, o których mowa w § 6, nie powinny mieć żadnych oznaczeń wartości nominalnej masy.

2. Odważniki o wartościach nominalnych masy od 1 g do 500 g i od 1 kg do 50 kg:

- 1) klas dokładności E_1 i E_2 — nie powinny mieć żadnych oznaczeń wartości nominalnych masy;
- 2) klas dokładności F_1 i F_2 — powinny mieć naniesioną liczbową wartość nominalną masy wyrażonej w:

a) kilogramach — dla wartości nominalnych masy od 1 kg do 50 kg,

b) gramach — dla wartości nominalnych masy od 1 g do 500 g;

3) klas dokładności M_1 i M_2 — powinny mieć na górnej powierzchni korpusu, z uwzględnieniem ust. 3, lub główki naniesioną wartość nominalną ich masy wyrażonej w:

a) kilogramach — dla wartości nominalnych masy od 1 kg do 50 kg,

b) gramach — dla wartości nominalnych masy od 1 g do 500 g.

3. W przypadku odważników walcowych klas dokładności M_1 i M_2 o wartościach nominalnych masy 500 g i od 1 kg do 10 kg dopuszcza się naniesienie wartości nominalnej masy na powierzchni bocznej korpusu.

4. Odważniki klasy dokładności F_2 powinny być dodatkowo oznaczone dużą literą „F”.

5. Odważniki klasy dokładności M_1 powinny być dodatkowo oznaczone dużą literą „M”.

6. Odważniki klasy dokładności M_2 mogą posiadać dodatkowo znak identyfikujący producenta.

§ 17. Odważniki o tej samej wartości nominalnej masy występujące w komplecie po dwa albo trzy, w celu ich rozróżnienia, powinny być:

- 1) oznaczone jedną lub dwiema gwiazdkami albo jedną lub dwiema kropkami — w przypadku odważników o wartościach nominalnych masy od 1 g do 500 g i od 1 kg do 50 kg oraz odważników o wartościach nominalnych masy od 1 mg do 1000 mg wykonanych jako blaszki;
- 2) wykonane z jednym lub dwoma zagięciami — w przypadku odważników o wartościach nominalnych masy od 1 mg do 1000 mg wykonanych jako druczki.

§ 18. 1. Oznaczenia na odważnikach prostopadłościennych powinny być wklęsłe albo wypukłe.

2. Oznaczenia na odważnikach walcowych powinny być:

- 1) wygrawerowane albo wybite — w przypadku odważników klasy dokładności M_1 ;
- 2) wklęsłe albo wypukłe — w przypadku odważników klasy dokładności M_2 .

§ 19. 1. Pojedyncze odważniki i komplety odważników klas dokładności E_1 , E_2 , F_1 i F_2 oraz pojedyncze odważniki i komplety odważników klasy dokładności M_1 o wartościach nominalnych masy od 1 mg do 500 mg i od 1 g do 500 g powinny być przechowywane w skrzynkach.

2. Komplet odważników powinien umożliwiać ważenie ładunków o masie w zakresie od masy odważnika o najmniejszej wartości nominalnej do sumy wartości nominalnych mas wszystkich odważników kompletu z rozdzielczością równą najmniejszej wartości nominalnej masy odważnika.

3. Sposoby zestawiania odważników w komplety określa załącznik nr 3 do rozporządzenia.

4. Skrzynki, o których mowa w ust. 1, powinny być wykonane z materiału zapewniającego zachowanie przez odważniki określonych wymagań metrologicz-

nych i oznakowane tak, aby wskazywać na klasę dokładności znajdujących się w nich odważników: E_1 , E_2 , F_1 , F_2 albo M_1 .

Rozdział 3

Charakterystyki metrologiczne

§ 20. 1. Błędy odważników klas dokładności E_1 , E_2 , F_1 , F_2 , M_1 i M_2 przy legalizacji pierwotnej i błędy odważników klas dokładności E_1 , E_2 , F_1 , F_2 i M_1 przy legalizacji ponownej nie powinny przekraczać wartości błędów granicznych dopuszczalnych podanych w tabeli:

Wartość nominalna masy odważnika	Błędy graniczne dopuszczalne w mg dla klasy dokładności:					
	E_1	E_2	F_1	F_2	M_1	M_2
50 kg	± 25	± 75	± 250	± 750	± 2500	+ 8000
20 kg	± 10	± 30	± 100	± 300	± 1000	+ 3200
10 kg	± 5	± 15	± 50	± 150	± 500	+ 1600
5 kg	± 2,5	± 7,5	± 25	± 75	± 250	+ 800
2 kg	± 1,0	± 3,0	± 10	± 30	± 100	+ 400
1 kg	± 0,50	± 1,5	± 5	± 15	± 50	+ 200
500 g	± 0,25	± 0,75	± 2,5	± 7,5	± 25	+ 100
200 g	± 0,10	± 0,30	± 1,0	± 3,0	± 10	+ 50
100 g	± 0,05	± 0,15	± 0,5	± 1,5	± 5	+ 30
50 g	± 0,030	± 0,10	± 0,30	± 1,0	± 3,0	+ 30
20 g	± 0,025	± 0,080	± 0,25	± 0,8	± 2,5	+ 20
10 g	± 0,020	± 0,060	± 0,20	± 0,6	± 2,0	+ 20
5 g	± 0,015	± 0,050	± 0,15	± 0,5	± 1,5	+ 10
2 g	± 0,012	± 0,040	± 0,12	± 0,4	± 1,2	+ 5
1 g	± 0,010	± 0,030	± 0,10	± 0,3	± 1,0	+ 5
500 mg	± 0,008	± 0,025	± 0,08	± 0,25	± 0,8	—
200 mg	± 0,006	± 0,020	± 0,06	± 0,20	± 0,6	—
100 mg	± 0,005	± 0,015	± 0,05	± 0,15	± 0,5	—
50 mg	± 0,004	± 0,012	± 0,04	± 0,12	± 0,4	—
20 mg	± 0,003	± 0,010	± 0,03	± 0,10	± 0,3	—
10 mg	± 0,002	± 0,008	± 0,025	± 0,08	± 0,25	—
5 mg	± 0,002	± 0,006	± 0,020	± 0,06	± 0,20	—
2 mg	± 0,002	± 0,006	± 0,020	± 0,06	± 0,20	—
1 mg	± 0,002	± 0,006	± 0,020	± 0,06	± 0,20	—

2. Błędy odważników klasy dokładności M_2 przy legalizacji ponownej nie powinny przekraczać wartości błędów granicznych dopuszczalnych podanych w tabeli:

Wartość nominalna masy odważnika	Błędy graniczne dopuszczalne w mg
50 kg	± 7500
20 kg	± 3000
10 kg	± 1500
5 kg	± 750
2 kg	± 300
1 kg	± 150
500 g	± 75
200 g	± 30
100 g	± 15
50 g	± 10
20 g	± 8
10 g	± 6
5 g	± 5
2 g	± 4
1 g	± 3

Rozdział 4

Przepis końcowy

§ 21. Rozporządzenie wchodzi w życie po upływie 14 dni od dnia ogłoszenia.

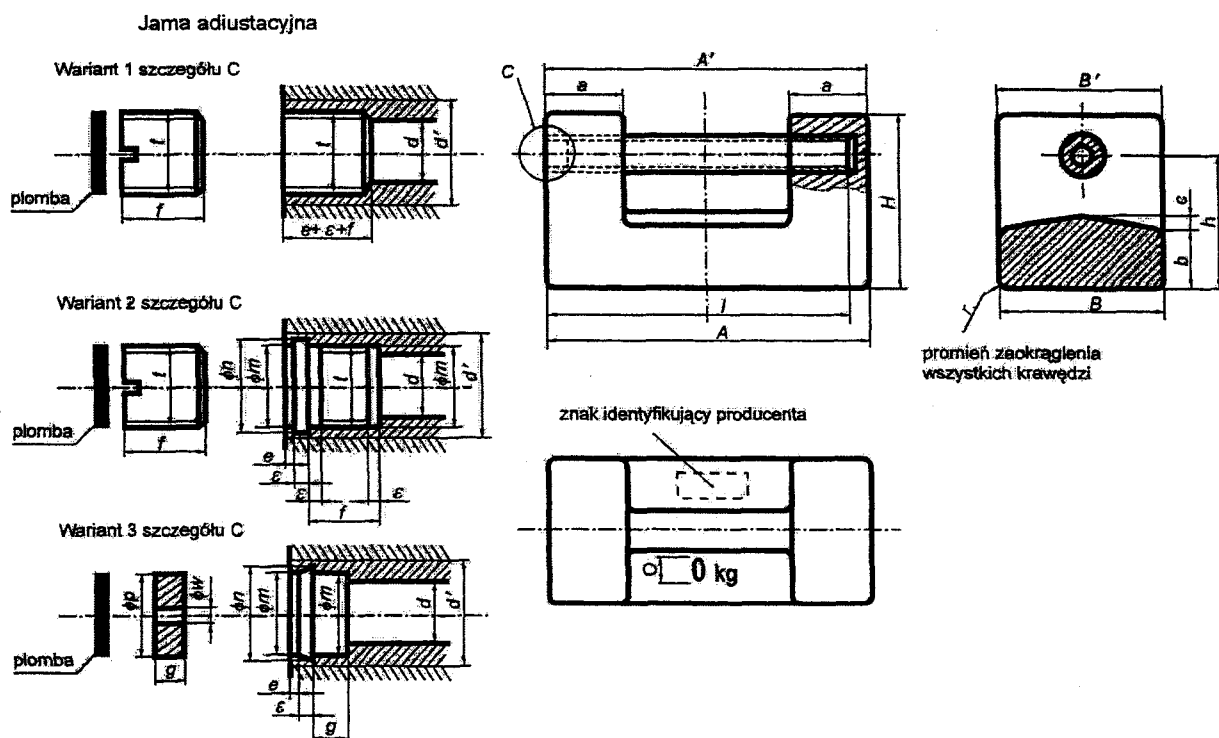
Minister Gospodarki, Pracy i Polityki Społecznej: *J. Hausner*

Załączniki do rozporządzenia Ministra Gospodarki, Pracy i Polityki Społecznej z dnia 12 czerwca 2003 r. (poz. 1084)

Załącznik nr 1

WYMIARY I WYKONANIE ODWAŻNIKÓW PROSTOPADŁOŚCIENNYCH
KLAS DOKŁADNOŚCI M_1 I M_2 O WARTOŚCIACH NOMINALNYCH MASY
OD 5 KG DO 50 KG

1. Odważniki prostopadłościenne z żeliwa szarego mogą mieć:
 - 1) uchwyt z rury stalowej bez szwu o średnicy znormalizowanej (wzór 1);
 - 2) uchwyt odlany razem z korpusem (wzór 2).
2. Odważniki wykonane według wzoru 1 powinny być następujące:
 - 1) kształt:



- 2) wymiary zewnętrzne:

Wartość nominalna masy odważnika	Wymiary zewnętrzne w mm											
	A ¹⁾	A' ¹⁾	B ¹⁾	B' ¹⁾	H	a	b	c	h	l	r	o
5 kg	150	152	75	77	84	36	30	6	66	145	5	12
10 kg	190	193	95	97	109	46	38	8	84	185	6	16
20 kg	230	234	115	117	139	61	52	12	109	220	8	20
50 kg	310	314	155	157	192	83	74	16	152	300	10	25

¹⁾ Wartość A może być zamieniona z wartością A', a wartość B z wartością B'.

3) wymiary jamy adiustacyjnej:

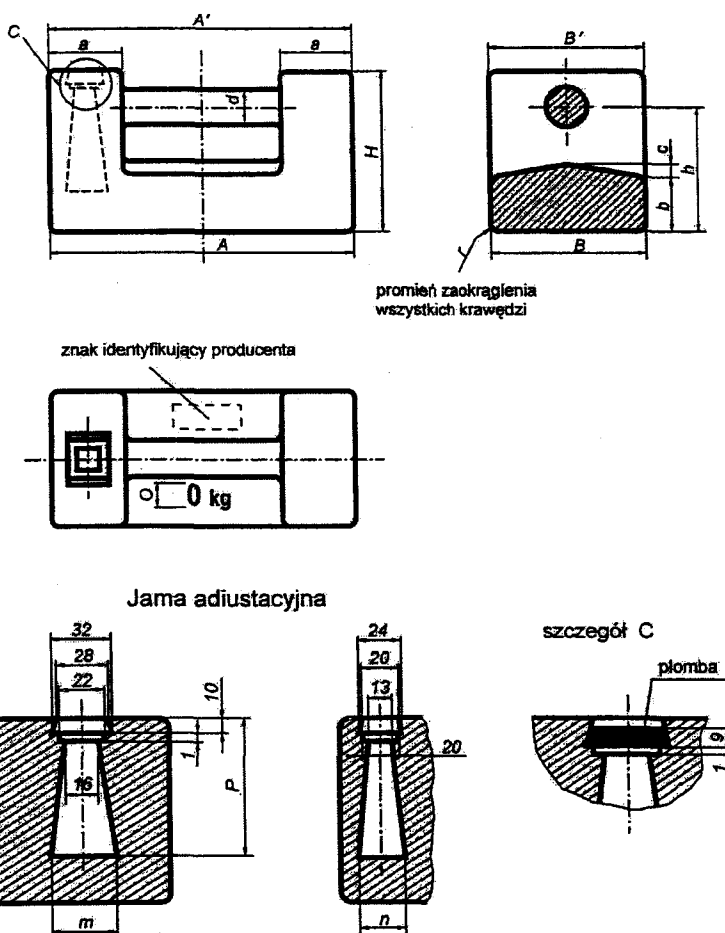
Wartość nominalna masy odważnika	Wymiary jamy adiustacyjnej w mm										
	<i>d</i>	<i>d'</i>	<i>e</i>	<i>f</i>	<i>g</i>	<i>t</i>	ϵ	φm	φn	φp	φw
5 kg	12	20	1	14	5	M16x1,5	2	16,5	18	16	1,5
10 kg	12	20	1	14	5	M16x1,5	2	16,5	18	16	1,5
20 kg	24	32	2	21	8	M27x1,5	3	27,5	30	27	1,5
50 kg	24	32	2	21	8	M27x1,5	3	27,5	30	27	1,5

4) wykonanie:

- a) jama adiustacyjna odważnika powinna znajdować się wewnątrz rury i być zamknięta gładkim, mosiężnym krążkiem lub wkręcanym korkiem z mosiądzu ciągniętego oraz powinna być zabezpieczona ołowianą plombą wciśniętą do okrągłego wyżłobienia wewnątrz otworu w rurze,
- b) gładki krążek powinien mieć otwór umożliwiający otwieranie jamy adiustacyjnej,
- c) wkręcany korek powinien mieć rowek umożliwiający zamykanie jamy adiustacyjnej za pomocą wkrętaka.

3. Odważniki wykonane według wzoru 2 powinny być następujące:

1) kształt:



2) wymiary:

Wartość nominalna masy odważnika	Wymiary w mm														
	A ^{*)}	A' ^{*)}	B ^{*)}	B' ^{*)}	H	a	b	c	h	d	r	o	m	n	p
5 kg	150	152	75	77	84	36	30	6	66	19	5	12	16	13	66
10 kg	190	193	95	97	109	46	38	8	84	25	6	16	35	25	81
20 kg	230	234	115	117	139	61	52	12	109	29	8	20	50	30	106
50 kg	310	314	155	157	192	83	74	16	152	40	10	25	70	40	159

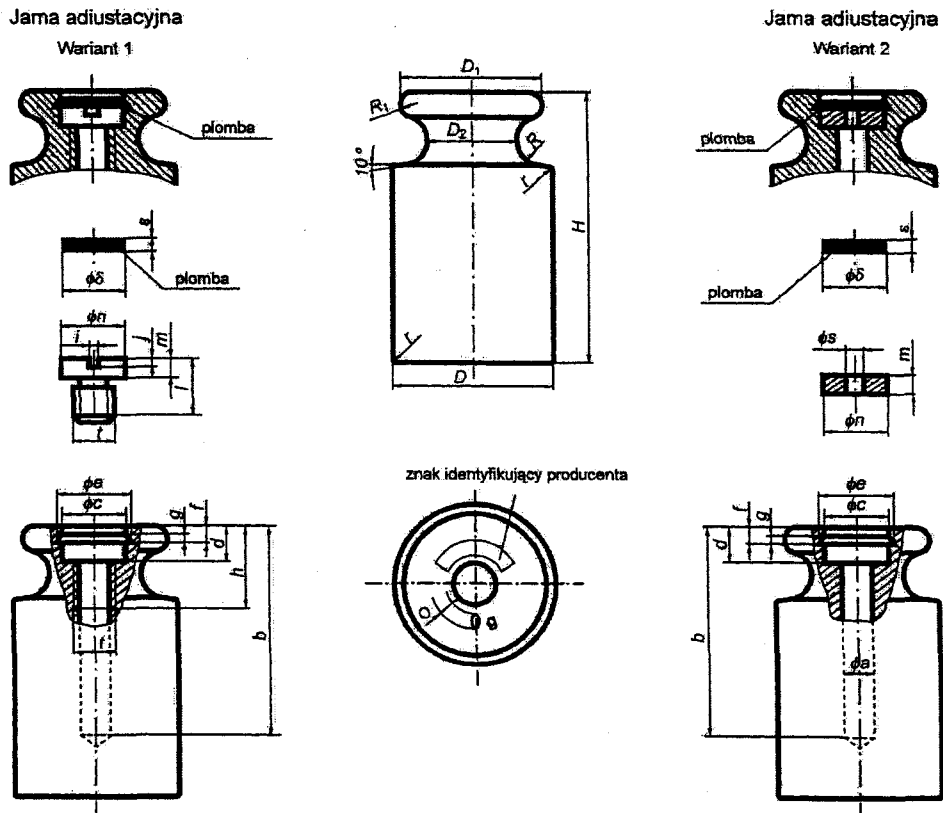
^{*)} Wartość A może być zamieniona z wartością A', a wartość B z wartością B'.

3) jama adiustacyjna odważnika powinna znajdować się w jednej z jego pionowych ścian i być zamknięta w jego górnej powierzchni za pomocą płytki z miękkiej stali oraz powinna być zabezpieczona ołowianą plombą wciśniętą do wyżłobienia wewnątrz ujścia jamy.

WYMIARY I WYKONANIE ODWAŻNIKÓW WALCOWYCH
KLAS DOKŁADNOŚCI M₁ I M₂ O WARTOŚCIACH NOMINALNYCH MASY
OD 1 G DO 10 KG

Odważniki walcowe z płaską główką powinny być następujące:

1) kształt:



2) wymiary zewnętrzne:

Wartość nominalna masy odważnika	Wymiary zewnętrzne w mm							
	D	D ₁	D ₂	H	R ₁	R	r	o
1 g	6	5,5	3	w zależności od materiału	0,5	0,9	0,5	1
2 g	6	5,5	3		0,5	0,9	0,5	1
5 g	8	7	4,5		0,7	1,25	0,5	1
10 g	10	9	6		0,8	1,5	0,5	1
20 g	13	11,5	7,5		1	1,8	0,5	1,5
50 g	18	16	10		1,5	2,5	1	2
100 g	22	20	13		2	3,5	1	2
200 g	28	25	16		2,25	4	1,5	3,2
500 g	38	34	22		3	5,5	1,5	3,2
1 kg	48	43	27		4	7	2	5
2 kg	60	54	36	5	9	2	5	
5 kg	80	72	46	6,5	12	2	10	
10 kg	100	90	58	8,5	15	3	10	

3) wymiary jamy adiustacyjnej wykonanej według wariantu 1:

Wartość nominalna masy odważnika	Wymiary jamy adiustacyjnej w mm														
	b	φc	d	φe	f	g	h	i	j	t	l	m	φn	$\varphi \delta$	ε
20 g	18	5,5	2,5	6,5	1,5	1	9	0,5	0,5	M4x0,5	5	1	5	5	1
50 g	25	7,5	3,5	9	2	1	10	0,75	0,75	M6x0,5	5	1,5	7	7	1,5
100 g	30	7,5	3,5	9	2	1	10	0,75	0,75	M6x0,5	5	1,5	7	7	1,5
200 g	40	10,5	4,5	12	2,5	1,5	15	0,75	1	M8x1	8	2	10	10	2
500 g	50	10,5	4,5	12	2,5	1,5	15	0,75	1	M8x1	8	2	10	10	2
1 kg	65	18,5	7	20	4	2,5	20	1	1,5	M14x1,5	13	3	18	18	3
2 kg	80	18,5	7	20	4	2,5	20	1	1,5	M14x1,5	13	3	18	18	3
5 kg	120	24,5	8	26,5	4	2,5	35	1,5	2	M20x1,5	18	4	24	24	3
10 kg	160	24,5	8	26,5	4	2,5	35	1,5	2	M20x1,5	18	4	24	24	3

4) wymiary jamy adiustacyjnej wykonanej według wariantu 2:

Wartość nominalna masy odważnika	Wymiary jamy adiustacyjnej w mm											
	φa	b	φc	d	φe	f	g	m	φn	φs	$\varphi \delta$	ε
20 g	3	18	5,5	2,5	6,5	1,5	1	1	5	1	5	1
50 g	4,5	25	7,5	3,5	9	2	1	1,5	7	1,5	7	1,5
100 g	4,5	30	7,5	3,5	9	2	1	1,5	7	1,5	7	1,5
200 g	7	40	10,5	4,5	12	2,5	1,5	2	10	1,5	10	2
500 g	7	50	10,5	4,5	12	2,5	1,5	2	10	1,5	10	2
1 kg	12	65	18,5	7	20	4	2,5	3	18	1,5	18	3
2 kg	12	80	18,5	7	20	4	2,5	3	18	1,5	18	3
5 kg	18	120	24,5	8	26,5	4	2,5	4	24	1,5	24	3
10 kg	18	160	24,5	8	26,5	4	2,5	4	24	1,5	24	3

5) wykonanie:

- a) jama adiustacyjna odważnika powinna mieć ujście w jego górnej powierzchni, zamknięte gładkim, mosiężnym krążkiem albo wkręcany korkiem z mosiądzu ciągniętego, oraz powinna być zabezpieczona ołowianą plombą wciśniętą do okrągłego wyźłobienia wewnątrz ujścia jamy,
- b) gładki krążek powinien mieć otwór umożliwiający otwieranie jamy adiustacyjnej,
- c) wkręcany korek powinien mieć rowek umożliwiający zamykanie jamy adiustacyjnej za pomocą wkrętaka.

SPOSOBY ZESTAWIANIA ODWAŻNIKÓW W KOMPLETY

Wartości nominalne masy odważnika w:	
kg	g lub mg
10, 10, 20, 50, 1, 1, 2, 5	100, 100, 200, 500, 10, 10, 20, 50, 1, 1, 2, 5
10, 10, 10, 20, 50, 1, 1, 1, 2, 5	100, 100, 100, 200, 500, 10, 10, 10, 20, 50, 1, 1, 1, 2, 5
10, 20, 20, 50, 1, 2, 2, 5	100, 200, 200, 500, 10, 20, 20, 50, 1, 2, 2, 5
10, 10, 20, 20, 50, 1, 1, 2, 2, 5	100, 100, 200, 200, 500, 10, 10, 20, 20, 50, 1, 1, 2, 2, 5